



BOSCH

Akum. vrtalno kladivo

GBH 18V-34CF | 3 611 J14 000

Kazalo vsebine

Seznam rezervnih delov.....	2
Navodila za mazanje za izdelek.....	5
Informacije o izdelku.....	6
Prikaz - tip.....	7

Seznam rezervnih delov

Izdelek	Številka dela	Opis	Prikaz	Cena	Količina	Cenovna skupina
1	1 605 806 5LW	OKROV OHIŠJA	1	€ 0,47 *	1	10
4/3	1 607 503 565	REBRASTI VODNIK	1	€ 0,47 *	1	10
4/4	2 607 202 360	Stikalo	1	€ 0,47 *	1	10
4/5	1 600 A02 4AU	Ferit	1	€ 0,47 *	1	10
8	1 601 11A 3H5	Tipaska tablica	1	€ 1,28 *	1	13
9	1 601 11C 325	Tablica podjetja	1	-	1	
10	1 601 11C 322	Nalepka	1	€ 0,47 *	1	10
11	1 601 11C 328	Opozorilna tablica	1	-	1	
14	1 607 233 5EP	Elektronski modul	1	€ 0,47 *	1	10
16	1 607 503 567	REBRASTI VODNIK	1	€ 0,47 *	1	10
18	1 607 233 5FP	Elektronski modul	1	€ 0,47 *	1	10
19	1 607 233 5EH	Elektronski modul	1	€ 0,47 *	1	10
21	1 610 508 038	ZAŠČITNA KAPA	1	€ 2,91 *	1	18
24	1 600 A00 DJ5	Vezna tulka	1	-	1	
27	1 600 A01 A7R	PODPORNI OBROČ	1	-	1	
29	1 604 612 01L	TLAČNA VZMET	1	-	1	
35/106	1 600 A00 30W	PODPORNA PLOŠČICA	1	€ 0,47 *	1	10
35/115	1 603 123 04B	Sojemalni sornik	1	€ 0,47 *	4	10
35/122	1 600 A00 305	NASLONSKA PLOŠČICA	1	€ 0,47 *	1	10
35/155	1 600 150 02Y	VAROVALNI OBROČ	1	€ 0,47 *	1	10
35/160	1 600 210 05S	BLAŽILNI OBROČ	1	€ 0,47 *	1	10
35/161	1 600 A00 30L	BLAŽILNI OBROČ	1	€ 0,47 *	1	10
35/35	1 600 A00 DH3	Cev kladiva	1	-	1	
35/37	1 600 A00 30R	Krmilna puša	1	€ 0,47 *	1	10
35/41	1 600 A00 2Z0	Udarni sornik	1	-	1	
35/41/163	1 610 290 065	TESNILNI OBROČ	1	€ 3,84 *	1	20
35/44	1 604 612 00N	TLAČNA VZMET	1	€ 0,47 *	1	10
35/52	1 600 A01 SR3	DRŽALNI PRSTAN	1	-	1	
35/53	1 600 A00 30F	PRISLONSKA PUŠA	1	€ 0,47 *	1	10
35/54	1 600 A01 S20	ODMIČNA PUŠA	1	-	1	
35/57	1 600 A01 B3F	Tolkač	1	-	1	
47	1 600 A00 48K	Tulka zoba	1	€ 0,47 *	1	10
48	1 600 A01 9TP	PRESTAVNI OBROČ	1	€ 0,47 *	1	10
56	1 600 A01 B3D	Kladivni bat	1	-	1	

* Priporočena maloprodajna cena brez DDV.

Seznam rezervnih delov

Izdelek	Številka dela	Opis	Prikaz	Cena	Količina	Cenovna skupina
56/162	1 600 210 096	O-OBROČEK	1	€ 0,47 *	1	10
60	1 600 A00 33N	Sklopka	1	€ 0,47 *	1	10
64	1 600 A00 39T	Ploščato kolo	1	-	1	
71/59	1 600 A01 B36	LEŽAJNIK	1	€ 0,47 *	1	10
71/59/117	1 900 905 162	ŽLEBASTI KROGLIČNI LEŽAJ 15x32x9	1	€ 10,61 *	1	28
71/59/118	2 916 660 013	Varnostni roč DIN 472-32x1,2 MM	1	€ 1,06 *	1	12
71/59/59	1 600 A01 00Y	LEŽAJNIK	1	-	1	
71/71	1 600 A01 1GY	Zobnik ekscentra	1	€ 0,47 *	1	10
71/72	1 600 A01 00X	Gred ekscentra	1	-	1	
73/159	1 610 210 198	O-OBROČEK 9,0x3,0 MM	1	€ 0,47 *	1	10
73/45	1 600 A01 9XJ	OPORNA PLOŠČA	1	€ 0,47 *	1	10
73/46	1 603 435 08V	Samovrezni vijak	1	€ 0,47 *	1	10
73/49	1 600 A00 3YK	Prestavne vilice	1	€ 0,47 *	1	10
73/50	1 604 651 01F	Vzmet kraka	1	€ 0,47 *	1	10
73/76	1 600 A01 4A7	Stikalna krivulja	1	€ 0,47 *	1	10
73/77	1 602 026 10B	Pritezni ročaj	1	€ 0,47 *	1	10
73/78	1 614 611 024	TLAČNA VZMET	1	€ 0,47 *	1	10
73/79	1 903 230 007	Krogla DIN 5401-4 MM-III-ST	1	€ 0,79 *	1	11
90	1 600 A00 92A	Celica	1	€ 0,47 *	1	10
91	1 600 A01 6CZ	Elektronski modul	1	€ 5,24 *	1	22
92	1 600 A01 3WF	Elektronski modul	1	€ 22,55 *	1	34
93	1 605 500 2GJ	Pokrov	1	€ 0,47 *	1	10
102	1 600 A00 48F	IZRAVNALNI OBROČ 1.6 mm	1	€ 0,47 *	1	10
102	1 600 A00 48G	IZRAVNALNI OBROČ 1.5 mm	1	€ 0,47 *	1	10
102	1 600 A00 48H	IZRAVNALNI OBROČ 1.4 mm	1	€ 0,47 *	1	10
121	1 600 A01 B3G	Drzni ležaj	1	€ 0,47 *	1	10
123	1 600 A00 307	LEŽAJNA PLOŠČA	1	€ 0,47 *	1	10
125	2 603 490 023	TORX VIJAK Z LEČ.GLAVO 4x20	1	€ 0,47 *	16	10
138	1 600 A00 4DH	Tesnilni okvir	1	€ 0,47 *	1	10
147	1 600 A00 DH2	Tulka ročaja	1	-	1	
153	1 600 150 02C	VZMETNA PODLOŽKA	1	-	1	
154	1 600 150 02X	VAROVALNI OBROČ	1	€ 0,47 *	1	10
167	1 600 A00 308	TESNILNI OBROČ GREDI	1	€ 0,47 *	1	10
168	1 610 283 047	TESNILO VRTLJIVEGA JAŠKA	1	€ 6,70 *	1	24

* Priporočena maloprodajna cena brez DDV.

Seznam rezervnih delov

Izdelek	Številka dela	Opis	Prikaz	Cena	Količina	Cenovna skupina	
173	1 603 435 091	TORX VIJAK Z LEČ.GLAVO	1	€ 0,47 *	8	10	
175	1 600 A01 N0N	Torx-vijak z nizko glavo	1	€ 0,47 *	2	10	
176	1 603 430 03T	Vijak	1	€ 0,47 *	9	10	
189	1 605 132 18X	ROČAJ	1	€ 0,47 *	1	10	
211	1 605 108 2HP	PREKRIVNA PLOŠČA	1	€ 0,47 *	1	10	
220	1 600 A01 2MV	Zaključna cev	1	€ 0,47 *	1	10	
325	1 618 597 12G	Prijemalo orodja	1	-	1		
802	1 607 000 DL7	ENOSMERNI MOTOR	1	€ 0,47 *	1	10	
813	1 607 000 E53	Elektronski modul	1	-	1		
817	1 607 000 DNO	Kontaktno držalo	1	€ 0,47 *	1	10	
840	1 607 000 DL9	Ohišje udarne naprave	1	€ 0,47 *	1	10	
840/114	1 600 A01 N8S	Iglični venec	1	€ 0,47 *	2	10	
840/151	1 600 210 060	O-OBROČEK	1	€ 0,47 *	1	10	
873	1 600 A01 E0A	POKROV OHIŠJA	1	€ 0,47 *	1	10	
8171	1 607 000 DL8	Kontaktno držalo	1	-	1		
8199	1 607 000 E61	Manšeta	1	-	1		
8221	1 607 000 E60	LOČEVALNI ELEMENT	1	-	1		
240/240	1 602 025 09C	Dodatni ročaj	2	€ 0,47 *	1	10	
240/241	1 600 A01 341	VPENJALNO DRŽALO	2	-	1		
240/244	1 600 A01 E9C	Napenjalni trak	2	€ 0,47 *	1	10	
653	1 607 A35 0AT	Paket akum. baterij SCM	GBA 18V 8.0Ah ProCore	2	€ 161,79 *	1	52
654	2 607 225 921	Polnilna naprava 230/14,4-18V	EU GAL 1880 CV	2	€ 115,04 *	1	49
691	1 605 438 1G2	Nosilni zaboj	2	-	1		

* Priporočena maloprodajna cena brez DDV.

Navodila za mazanje za izdelek : Akum. vrtalno kladivo - GBH 18V-34CF - 3 611 J14 000

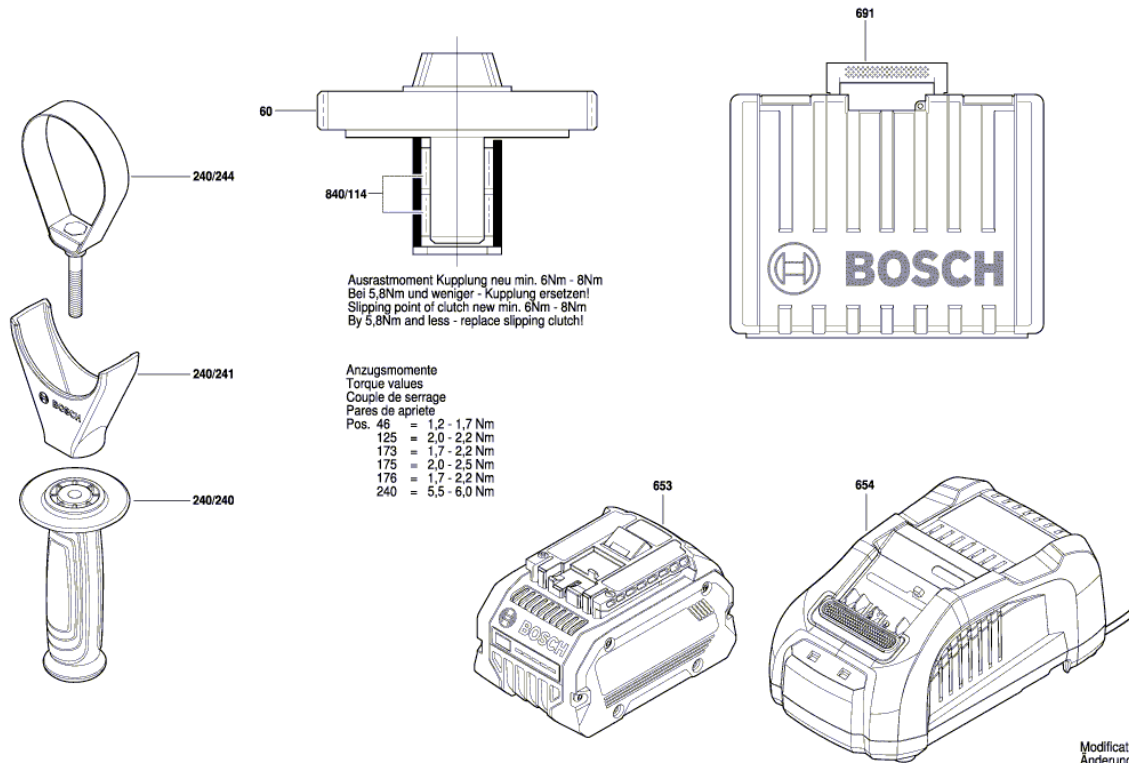
Za ta izdelek ni na razpolago navodil za mazanje

Informacije o izdelku : Akum. vrtno kladivo - GBH 18V-34CF - 3 611 J14 000

Številka izdelka	3 611 J14 000
Opis	Akum. vrtno kladivo
Besedilo DIN	
ID_Text_Ext	
Naziv orodja	GBH 18V-34CF
Napetost_1	18 V
ID države izdelka	---

Prikaz - tip - E

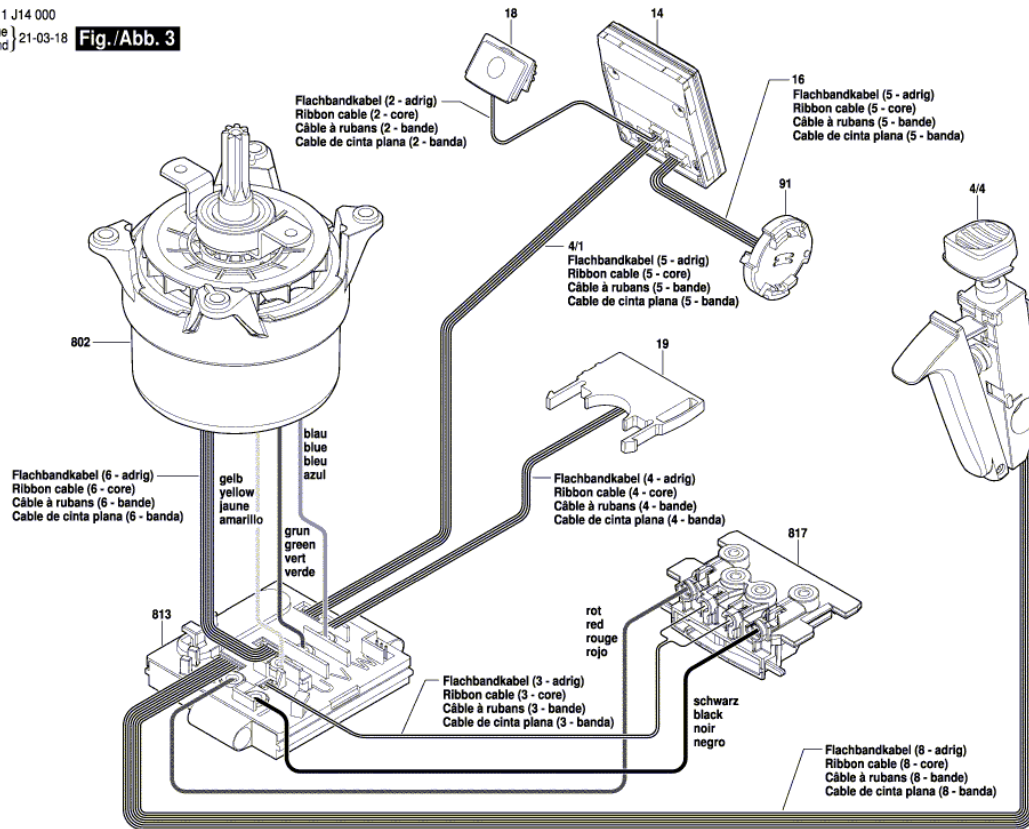
3 611 J14 000
 Issue | 21-07-06
 Stand | **Fig./Abb. 2**



Prikaz - tip - E

3 611 J14 000
Issue |
Stand | 21-03-18

Fig./Abb. 3



Modifications reserved
Änderungen vorbehalten
Modifications réservées
Salvo modificaciones